

Huisseries
métalliques

Solutions Standard
& Technic

Portes bois
et métalliques

Ingénieux, simple
& rapide



EDAC'*Clip*
SOLUTIONS POSE FIN DE CHANTIER



BLOCS PORTES PALIERS BOIS ET MÉTALLIQUES



EDAC'Clip TECHNIC - Bloc porte bois (Blocfer)



EDAC'Clip TECHNIC - Bloc porte métallique (Pac Damas)

Nouvelle huisserie métallique constituée d'un bâti et d'un contre-bâti. **Une conception unique pour une mise en œuvre simple et rapide et des performances techniques validées.**

Une solution technique innovante exclusive pour :

Blocs portes bois ▶ Marque Blocfer

Blocs portes métalliques ▶ Marque Pac Damas

SUPPORT

- Paroi béton d'épaisseur 180 mm minimum

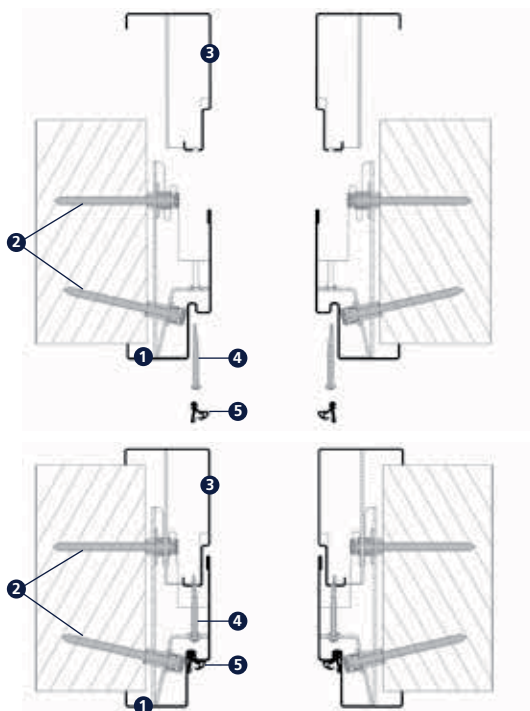
CARACTÉRISTIQUES

- Huisserie en deux parties
- Acier 15/10^{ème}
- Pour portes chant droit (Blocfer) ou recouvrement (Pac Damas)
- Finition laquée (pose fin de chantier)
- Finition prêt à peindre avec protection cataphorèse (pose en phase chantier)
- Ferrage 4 fiches / paumelles (selon porte)
- Empennage 1, 3 et 5 pts
- Seuil PMR
- Joint isophonique
- Vérins de réglage sur le bâti
- Tolérances de réservation : 16 mm en largeur / 8 mm en hauteur / 10 mm en épaisseur
- Système de pince-clip (liaison bâti/contre-bâti)
- Principe de fixation permettant une démontabilité aisée (remplacement/gestion fin de vie)
- Remplissage laine de roche à prévoir
- Classe d'émission A+ (bloc porte)

Option

- Joint de liaison bâti / contre-bâti

PRINCIPE DE POSE



- 1 Bâti
2 Vis de fixation (vérins de réglage)
3 Contre-bâti

- 4 Vis liaison bâti/contre-bâti
5 Joint isophonique

Vis de fixation sur paroi béton non fournies

AVANTAGES

- Installation **en cours de chantier** ou **en fin de chantier**
- Montage dans une **baie libre**
- **Se substitue à une huisserie** à bancher traditionnelle
- Permet de **rattraper les irrégularités** des supports maçonnés
- **Pose simple et rapide** grâce aux vérins de réglages intégrés
- **Sans point de fixation apparent**

Gestion des chantiers + simple et + économique

- **Plus de reprise des huisseries** et/ou des portes
- **Chantier plus simple à gérer** (commande/livraison en bloc porte)
- **Montage et mise en jeu du bloc porte en même temps** / par un seul corps d'état
- **Livraison d'un bloc porte fini** prêt à poser



Plus d'infos sur

www.blocfer.com ▶ Blocs portes bois

www.pac-damas.com ▶ Blocs portes métalliques

HUISSERIES MÉTALLIQUES POUR PORTES DE COMMUNICATION



Détail EDAC'Clip STANDARD pour porte à recouvrement

EDAC'Clip STANDARD se substitue à une huisserie traditionnelle et se pose dans une baie libre, en même temps que la porte, rapidement et simplement.

SUPPORT

- Cloisons plaques de plâtre (alvéolaire et ossature métallique) d'épaisseur 50 et 72 mm

CARACTÉRISTIQUES

- Huisserie en 3 parties
- Finition laquée RAL 9010
- Pour portes à recouvrement ou chant droit*
- Ferrage porte à recouvrement : 2 paumelles mâles prémontées en usine
- Ferrage porte à chant droit : 3 paumelles mâles prémontées en usine
- Empenage standard pour serrure 1 point
- 1 boîtier de protection des pènes monté en usine
- 3 omégas de fixation prémontés par montant
- 3 vérins de réglage prémontés par montant assurant un réglage simple et rapide
- Classe d'émission A+

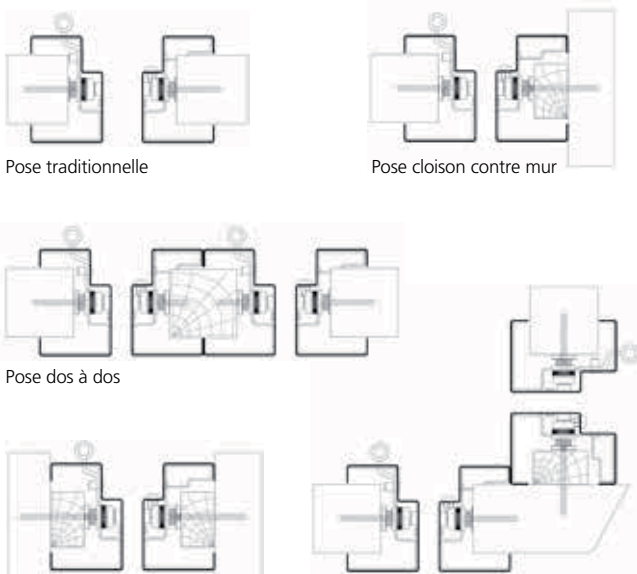
Accessoires inclus

- 2 butées amortisseur
- Bouchons blanc RAL 9010

Options

- Finition laquée autre RAL (nous consulter)
- Joint de finition périphérique
- Pige de contrôle (équerrage, largeur fond de feuillure et positionnement des plinthes)

UNE SOLUTION POUR CHAQUE APPLICATION



Vis de fixation sur cloison non fournies

AVANTAGES

Facilité de mise en œuvre

3 éléments à assembler, équipés en usine (paumelles, carters de gâche, omégas de fixation et vérins de réglage)

Simple et adapté

Système de vérins spécifique permettant de s'adapter à toutes les configurations de pose

Qualité de finition

Huisserie livrée laquée blanc RAL 9010 avec film de protection

* Disponible second semestre 2014



Plus d'infos sur
www.edac-deya.com

3 GAMMES DE PRODUITS POUR RÉPONDRE À TOUS LES BESOINS

EDAC'Clip STANDARD

Solution d'huisseries pour portes de communication



Produit	Profil	Ep. cloison en mm	Dimensions (LxH) en mm	Type de porte	Finitions
C-REC	<ul style="list-style-type: none"> Profil sans contrefeuillure 3 parties à assembler Laqué RAL 9010 	50 et 72	730 à 930 x 2040/2140	Recouvrement	<ul style="list-style-type: none"> Laquée usine Prêt à peindre (cataphorèse) Acier galvanisé brut
C-EC				Chant droit*	

* Disponible second semestre 2014

EDAC'Clip TECHNIC - Portes bois*

Blocs portes paliers avec solution d'huissérie métallique pose après coup



Produit	Feu	Acoustique dB	Thermique**	Antieffraction	Stabilité
PHONIBLOC 30RA31S-R31	EI 30	30 (-1;-2)	2.3	-	2b
PHONIBLOC 36RA31S-R31	EI 30	36 (-1;-3)	2.3	-	2b
PHONIBLOC 39BA31S-R31	EI 30	39 (-1;-4)	2.3	-	3c
PHONIBLOC 40BA31S-R31	EI 30	40 (-1;-3)	2.3	-	3c
BLOCFORT 39BE31S-R31	EI 30	39 (-1;-4)	2.3	5 min / BP1	3c
BLOCFORT 39BE31S-R32	EI 30	39 (-1;-4)	2.3	5 min / EN3	3c
BLOCFORT 40BE31S-R31	EI 30	40 (-1;-4)	2.3	5 min / BP1	3c
BLOCFORT 40BE31S-R32	EI 30	40 (-1;-4)	2.3	5 min / EN3	3c

EDAC'Clip TECHNIC - Portes métalliques*

Blocs portes paliers avec solution d'huissérie métallique pose après coup



Produit	Feu	Acoustique dB	Thermique**	Antieffraction	Stabilité
PHONIPAC 3F - ECT	EI 30	41 (-2;-6)	1.7	-	2b
PHONIPAC 3F - ECT Evolupac	EI 30	40 (-1;-5)	1.7	-	2b
SECURIPAC BP1 - ECT	EI 30	42 (-1;-5)	1.7	5 min / BP1	2b
SECURIPAC EN3 - ECT	EI 30	42 (-1;-5)	1.7	5 min / EN3	2b
SECURIPAC BP1 - ECT Evolupac	EI 30	40 (-1;-3)	1.7	5 min / BP1	2b
SECURIPAC EN3 - ECT Evolupac	EI 30	40 (-1;-3)	1.7	5 min / EN3	2b

* Disponibles second semestre 2014

** Valeurs définitives en cours de calcul



GROUPE DEYA

45 allée des Grands Champs
CS 90066 - 79260 La Crèche - FRANCE

Tél. : +33 (0)5 49 25 40 29

Fax : +33 (0)5 49 25 14 49

www.groupe-deya.com

Email : contact@groupe-deya.com